

# NETEJAFONS AUTOMÀTIC



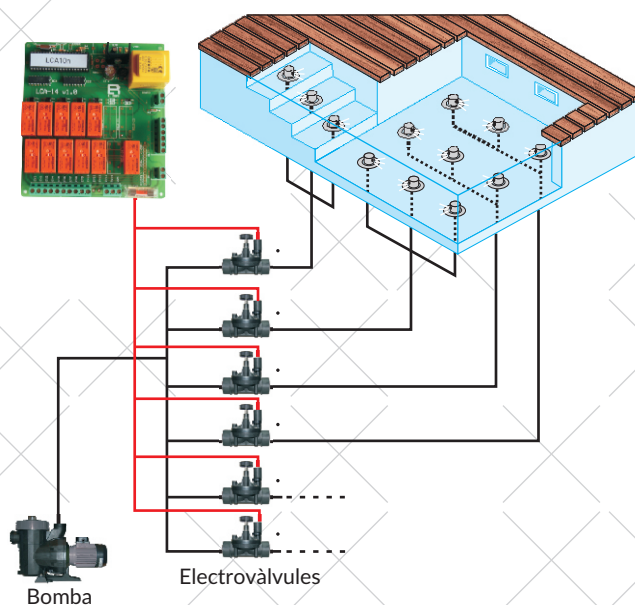
El **LCA** controla la neteja del fons de la piscina mitjançant **electrovàlvules**. És un sistema de control electrònic que actua sobre les boquilles situades en el fons de la piscina. Aquestes **boquilles** s'aixequen i fan que la brutícia pugi a la superfície, llavors es transportada fins el filtre de la piscina a través del circuit de recirculació de la bomba de filtració. El LCA incou totes les avantatges d'un equip controlat electrònicament. L'arquitectura de programació protegeix el circuit hidràulic de **cops d'ariet** que puguin perjudicar a les canonades de PVC, així como de fallades en les **electrovàlvules**. A través d'uns **pilots de senyalització** es poden observar les zones actives y en conseqüència quina zona de la piscina s'està netejant.

RLA



Armari electrònic per el control de las zones.

Dim: 240x290x110mm



*Industrial*  
**d'Automatismes**

E.Ribas Industrial d'Automatismes, S.L. - Castelló, 68 - 17485 Vila-sacra (Girona)  
Telf. 972.510.015 - [ribas@e-ribas.com](mailto:ribas@e-ribas.com) - [www.e-ribas.com](http://www.e-ribas.com)